

**SARAYA** Europe

**Dozownik bezdotykowy**

# ADS-500/1000

Dzięki bezdotykowemu dozownikowi ADS-500/1000, dezynfekcja rąk nigdy nie była łatwiejsza.

Bezdotykowy dozownik ADS500/1000 jest przystosowany do obsługi standardowych butelek typu Euro o pojemności 500 ml i 1000 ml



## 1 Higieniczność

Bezdotykowa obsługa zapobiega przeniesieniu się zakażeń.

## 2 Uniwersalność

Możliwość zmiany rodzaju pompki do dawkowania mydła w płynie lub środka dezynfekującego.

## 3 Mobilność

Zasilany bateryjnie, możliwość umieszczenia na blacie bądź zamontowania na ścianie.

## ADS-500/1000



Ścienny/Blatowy  
4 x baterie typu D

Mydło  
W płynie/Lejące

Dezynfektant  
Spray/Mgiełka

Kod produktu: 73820

Wymiary: szer.104 mm x gł. 109 mm x wys.312 mm



Można dozować mydło w płynie lub środki dezynfekujące.  
\* zużycie mydła może się różnić w zależności od jego lepkości

# ADS-500/1000

Dozownik bezdotykowy



## Alsoft VB

Preparat zawiera dwa rodzaje alkoholu oraz kwas fosforowy, dzięki czemu ma doskonałą skuteczność bakteriobójczą i wirusobójczą.

### Zalety produktu Alsoft VB:

- Skuteczność: działanie antybakteryjne, drożdżakobójcze oraz wirusobójcze.
- Składniki aktywne: 100g zawiera: Etanol 66.5g, Propanol-1-o1 10g.
- Kształt butelki właściwy do stosowania w dozownikach bezdotykowych ADS-500/1000.

## FUNKCJONALNOŚĆ I ZALETY:

### • Zasilany bateryjnie



Zestaw 4 baterii typu D pozwala na pracę dozownika przez około 1 rok.

### • Montaż do stojaka



Prosta instalacja do stojaka SARAYA IS-9000

### • Zamykany system obudowy



System zamknięcia pozwala zabezpieczyć dozownik przed dostępem osób niepowołanych

### • Tacka ociekowa



Tacka u dołu dozownika zapobiega zalewaniu powierzchni

### • Łatwy w obsłudze



Prosty sposób wymiany pompki do dozowania mydła lub dezynfektantu (pompki w zestawie)

### • Prosta wymiana wkładu



Łatwa obsługa przy wymianie wkładu

### • Prosty montaż



Łatwy montaż ścienny przy użyciu płytki adaptacyjnej (umożliwia zdejmowanie dozownika)

### • Adaptacja do pojemności wkładu 500ml lub 1000ml

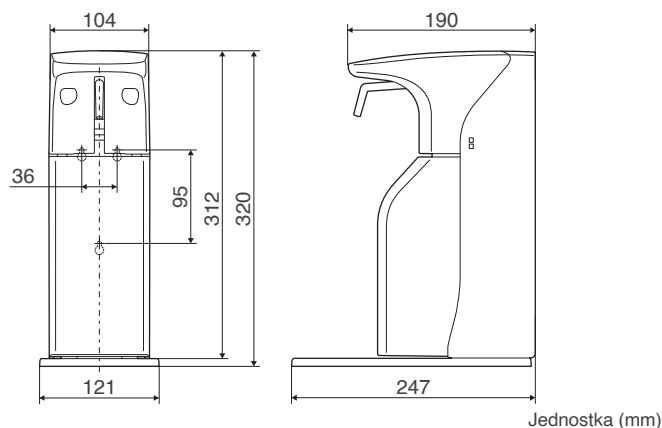


Butelka 500ml może być stosowana przez użycie specjalnej wkładki dopasowującej (w zestawie)

## Specyfikacja techniczna

Dane	Szczegóły
Nazwa produktu	Dozownik bezdotykowy
Model	ADS-500/1000
Wymiary	szer. 104mm x gł. 190 mm x wys. 312 mm
Waga	Okolo 700g (bez opakowania, akcesoriów, baterii, instrukcji oraz środków chemicznych)
Użyte materiały	Pokrywa, obudowa, tacka, osłona przednia: PP Pokrywka pojemnika na baterie, panel tylny, płytka montażowa: ABS Łącznik pompki, element dystansowy: POM
Zasilanie	Baterie alkaliczne (4 x Typu -D)
Temperatura pracy	5-40st (dozowany środek musi mieć odpowiednią płynność)
Dopuszczalna wilgotność	20-85% (bez kondensacji)
Pojemność	500ml / 1L

## Wymiary ogólne



## Środki ostrożności

- w kwestii dodatkowych informacji o produkcie prosimy o kontakt ze sprzedawcą
- przed użyciem dozownika ADS-500/1000 należy przeczytać uważnie instrukcję obsługi
- należy wyłącznie używać środki chemiczne zaakceptowane przez SARAYA
- stosowanie innych środków chemicznych może być przyczyną uszkodzenia urządzenia

- Prawa autorskie SARAYA Europe. Wszelkie prawa zastrzeżone.
- Z uwagi na ciągły rozwój technologiczny, niektóre cechy produktu mogą ulegać zmianie bez konieczności powiadomienia
- Z uwagi na jakość wydruku i zdjęć, produkty w rzeczywistości mogą wyglądać inaczej niż w prezentowanym materiale.

**SARAYA** Europe  
Saraya Poland Sp. z o.o.  
ul. Zorzy 1, Klaudyn, 05-080  
Izabelin  
tel: +48 22 817 90 55  
e-mail: biuro@saraya.pl  
www.saraya-europe.com

Dane kontaktowe Autoryzowanego Dystrybutora:

